

1. 개정이유

장애인 편의시설에 대한 기업 등의 규제개선 건의사항과 누락된 자구 보완 등 법령정비 필요사항을 반영하기 위한 것임

2. 주요내용

가. 공공건물 등의 비치용품에 장애인용 쇼핑카트 추가(안 제6조 개정)

나. 복도·통로 벽면에 설치하는 연속 손잡이(핸드레일) 기준 완화(안 별표1 제6호 개정)

다. 안내그림 내 자구 보완(안 별표1 제7호 개정)

라. 출입구(문)에 대한 기준 완화(안 별표1 제8호 개정)

마. 누락된 자구 보완(안 별표1 제11호 개정)

바. 대변기 등반이 그림 및 누락된 자구 보완(안 별표1 제13호 개정)

사. 법령명 현행화(안 별표1 제18호 개정)

아. 편의시설 안내표지 그림을 ISO7001기준으로 현행화(안 별표2)

3. 참고사항

가. 관계법령 : 생략

나. 예산조치 : 별도조치 필요 없음

다. 합 의 : 0000부 등과 합의되었음

라. 기 타 : 1) 신·구조문대비표, 별첨

2) 입법예고(9999. 12. 31. ~ 12. 31.) 결과, 특기할 사항

없음

3) 행정규제 : 규제개혁위원회와 협의 결과, 이견 없음

- 규제 신설·폐지 등, 없음

장애인·노인·임산부 등의 편의증진 보장에 관한 법률 시행규칙 일부개정령안

장애인·노인·임산부 등의 편의증진 보장에 관한 법률 시행규칙 일부를 다음과 같이 개정한다.

제6조 중 “휠체어·점자안내책자·보청기기등”을 “휠체어·점자안내책자·보청기기·장애인용 쇼핑카트 등”으로 한다.

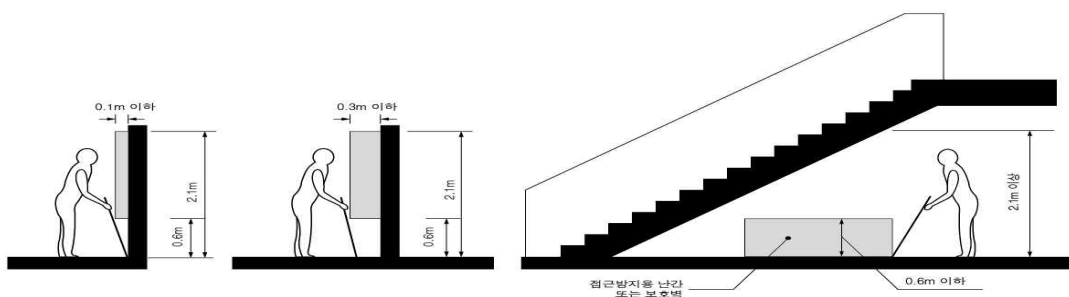
별표 1 제6호 가목 (4) 단서를 다음과 같이 신설한다.

다만, 부득이한 사정으로 높이차이를 두는 경우에 높이차이는 2센티미터 이하가 되도록 설치하여야 한다.

별표 1 제7호 다목 (3) 후단을 다음과 같이 신설한다.

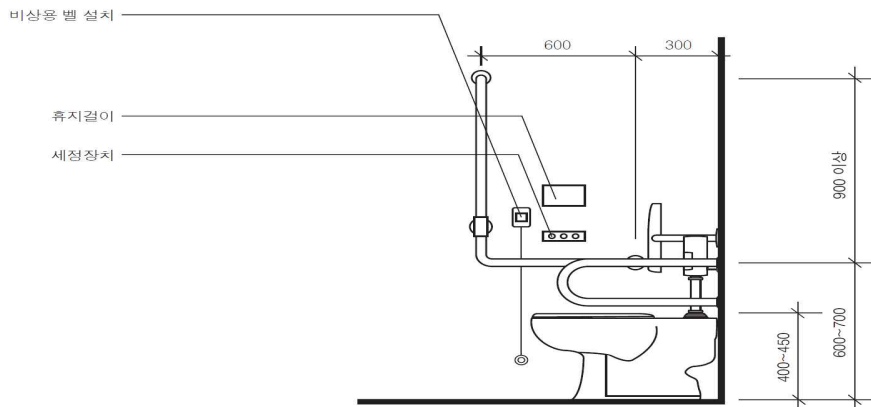
비원형 손잡이의 경우에는 손잡이의 둘레를 10센티미터 이상 11.9센티미터 이하로 할 수 있으며 손잡이의 상단부는 쉽게 잡을 수 있는 형태로 설치하여야 한다.

별표 1 제7호 라목 (3) 하단을 다음과 같이 개정한다.



별표 1 제11호 가목 (1) 중에 “설비를 1.4미터×1.4미터 이상의 승강장을 갖추어야 한다.”를 “설비를 갖춘 1.4미터×1.4미터이상의 승강장을 갖추어야 한다.”로 한다.

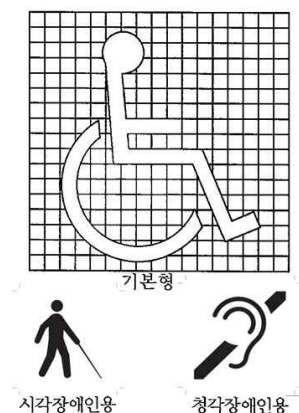
별표 1 제13호 나목 (4) 우측 상단을 다음과 같이 개정한다.



별표 1 제13호 라목 (1)의 (가) 중 “0.85미터, 하단 높이는 0.65미터 이상으로 하여야 한다.”를 “0.85미터 이하, 하단 높이는 0.65미터 이상으로 하여야 한다.”로 한다.

별표 1 제18호 “경보·피난 설비는 「화재예방, 소방시설 설치·유지 및 안전관리에 관한 법률」에 따른다.”를 “경보·피난 설비는 「소방시설 설치 및 관리에 관한 법률」에 따른다”로 한다.

별표 2 제3호 하단을 다음과 같이 개정한다.



부 칙

이 규칙은 공포한 날부터 시행한다.

신 · 구조문대비표

현 행	개 정 안
<p>제6조(비치용품의 종류등) 법 제16조제2항의 규정에 의하여 <u>휠체어 · 점자안내책자 · 보청기기</u>등을 비치하여야 하는 공공건물 및 공중이용시설의 범위와 비치하여야 할 용품의 종류는 별표 3과 같다.</p>	<p>제6조(비치용품의 종류등) ----- ----- <u>휠체어 · 점자안내책자 · 보청기기 · 장애인용 쇼핑카트</u> 등----- ----- ----- -----.</p>